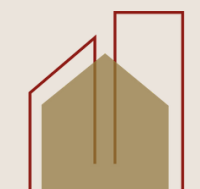


LUMON - FOLDEGLAS



NBC
NORDIC BY CHOICE

Lumond foldeglas

Lumond foldeglas - Foldbart glassystem

Det foldbare Lumon glassystem er det rigtige valg, hvis du ønsker, at glaspanelerne skal åbnes helt. Med denne valgmulighed åbnes glaspanelerne ved at trække dem tilbage op ad en væg, så du får endnu mere åben plads, når du ønsker det.



Typer af håndtag

Håndtagstyper til Lumon glaseringsprodukter er designet med fokus på både funktionalitet og æstetik, for at imødekomme de forskellige behov og stile i moderne boliger. De tilbyder en kombination af brugervenlighed, sikkerhed og et stilfuldt udseende, der forstærker det overordnede design af glaseringsløsninger

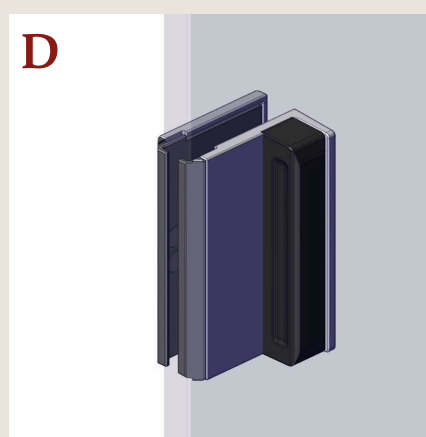
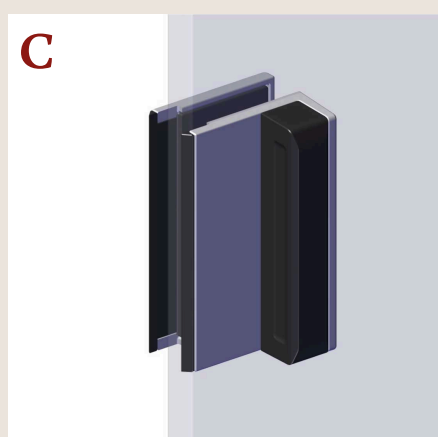
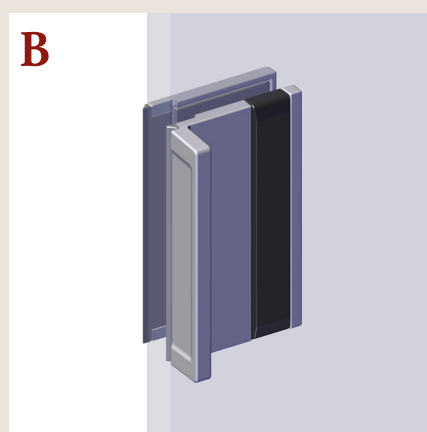
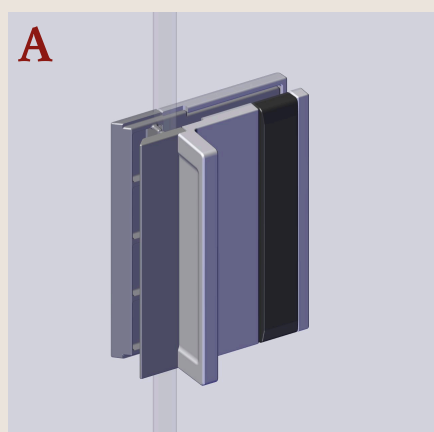
Panelknopper

A: Panelknop

C: Panelknop med tætning

B: Panelknop med tætning

D: Faset panelknop

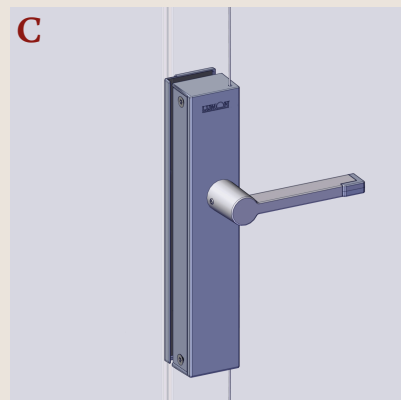
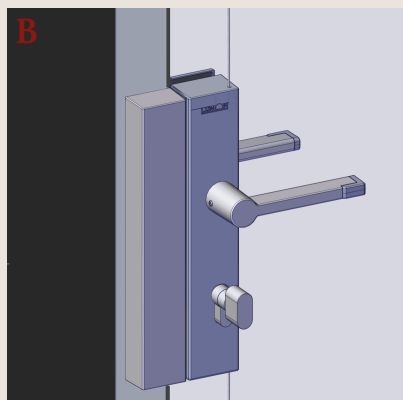
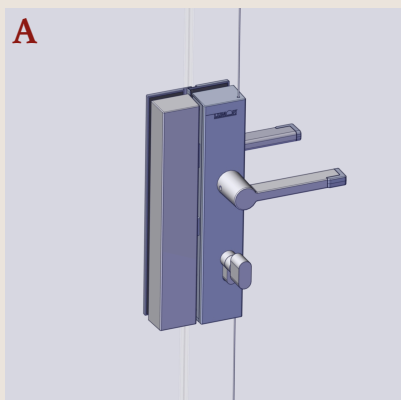


Håndtag og låse

A: 1- eller 2-sidet håndtag med lås (nøgle + knop eller nøgle + nøgle) + glasmodpart.

B: 1- eller 2-sidet midterhåndtag med lås (nøgle + knop eller nøgle + nøgle) + vægprofilmodpart

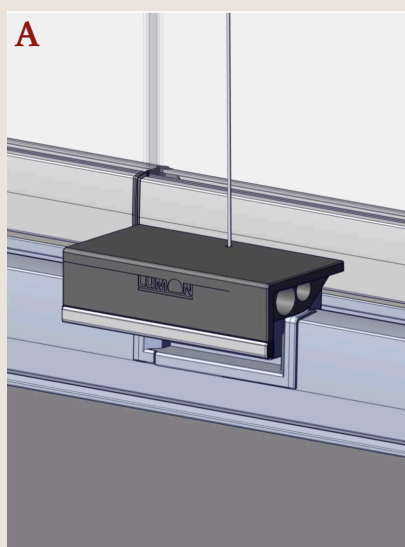
C: Håndtag uden lås, ingen modpart



Løfthåndtag

A: Løftehåndtag (børnesikring kan tilføjes)

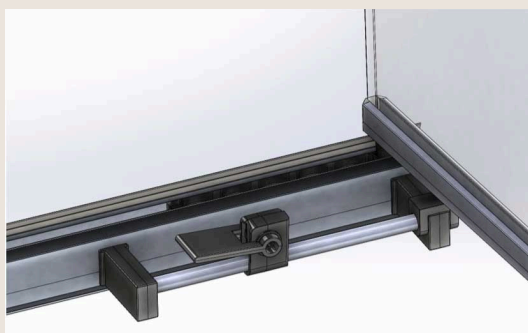
B: Midterløftehåndtag (barnesikring kan tilføjes)



Tilbehør

Stablinganordning

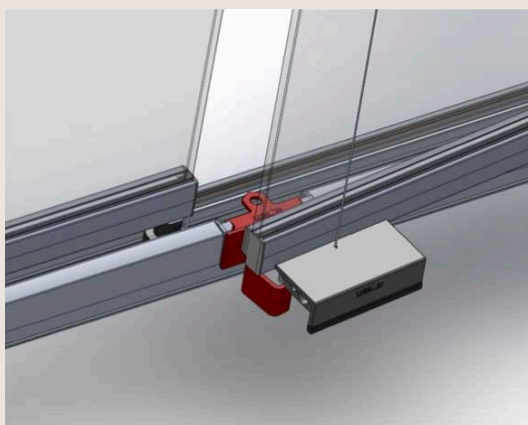
Tilbehør. Tilgængeligt til 6 og 12 paneler.



Ventilationsbarnesikring

Tilbehør, der gør det muligt at låse det åbne panelement, når det anvendes sammen med låseanordningen

50220039.



Generelle regler

Produktbegrænsninger og regler

Funktioner	Lumon Glaszing Retractable	Lumon Glaszing Retractable (Stærk)
Antal paneler, der åbner mod én ende	1-12	1-12
Antal faste paneler per åbningsende	0-2	0-2
Antal sider	1-9	1-9
Startvinkel	40-140°	40-140°
Slutvinkel	40-140°	40-140°
Systemvinkel	80-280°	80-280°
Åbningsvinkel for åbent glas	60-130°	60-130°
Hjørneomgåelse	90-270°	90-270°
Glasvægt	≤ 50 kg	≤ 75 kg
Maksimal vægt af glas stablet i én ende	≤ 400 kg	≤ 650 kg
Glasbredde	280-1000 mm / min 15% af højden	280-1000 mm / min 15% af højden*
Glasbredde, fast panel	200-1000 mm / min 10% af højden	200-1000 mm / min 10% af højden*
Omplacering af hængsel	≤ 300 mm / 35% af bredde	≤ 300 mm / 35% af bredde
Glasningshøjde 6 mm	420-2100 mm	420-2100 mm*
Glasningshøjde 8 mm	≤ 2500 mm	≤ 2500 mm*
Glasningshøjde 10 mm	≤ 3000 mm	≤ 3000 mm*
Glasningshøjde 12 mm	≤ 3000 mm	≤ 3000 mm*
Profilens maksimale længde	≤ 4800 mm	≤ 4800 mm*

*Afhænger af vindtrykket på stedet.



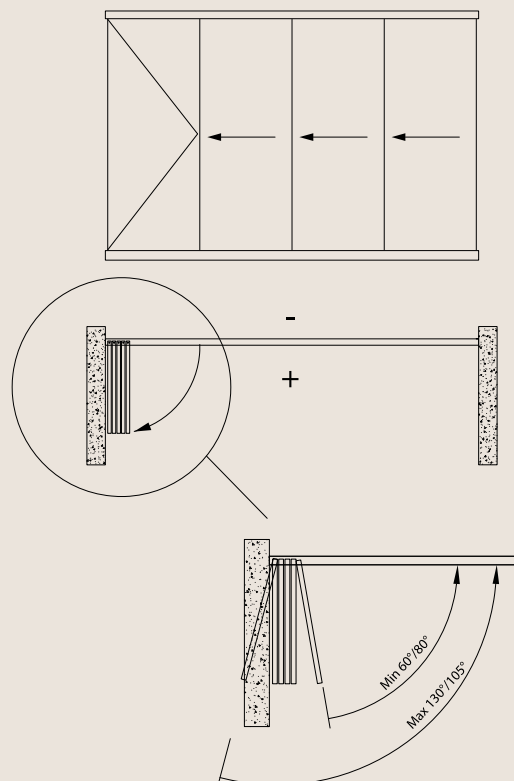
Glasningsformer

Lige glasning

Glassystemet åbning i én retning

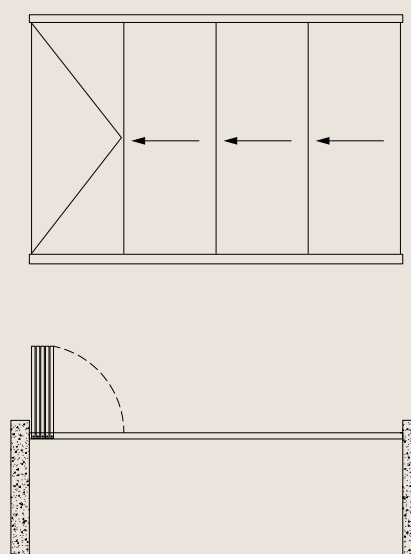
Bemærk at åbningsvinklen er forskellig for normal (60° - 130°) og stærk (80° - 105°) version.

4 paneler tilbage



Glassystemet åbning i én retning, udadtil. Kun til høje glaspartier.

4 paneler tilbage

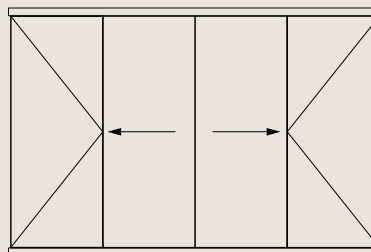


Glasningsformer

Lige glasning

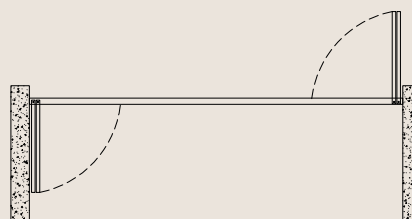
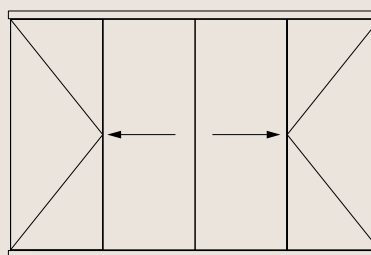
Glassystemet åbning i to retninger

2 paneler tilbage + 2 paneler til højre



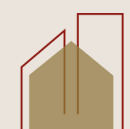
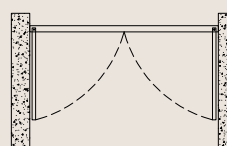
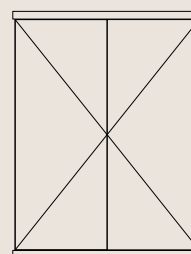
Glassystemet åbning i to retninger, indad og udad. Kun til høje glassystemer.

2 paneler tilbage + 2 paneler til højre



Glassystemet åbning i to retninger, indad. Kun med løftehåndtag.

1 panel tilbage + 1 panel til højre

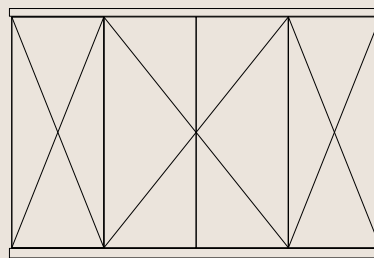


NBC
NORDIC BY CHOICE

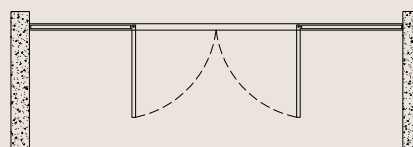
Glasningsformer

Lige glasning

Glassystemet åbning i to retninger, med faste paneler på begge sider. Kun med løfthåndtag.

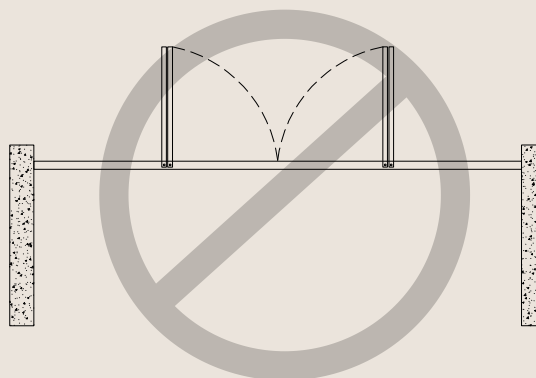


2 paneler tilbage + 2 paneler til højre



Umulig løsning!

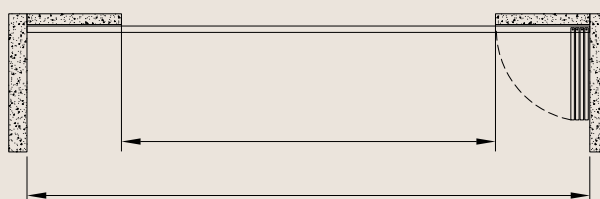
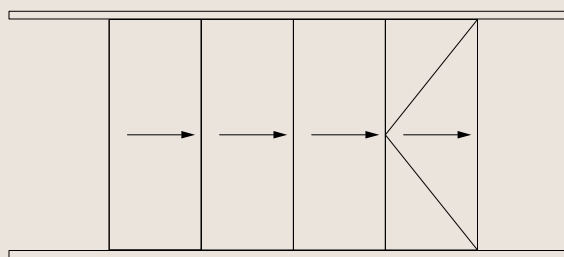
2 paneler tilbage + 2 paneler til højre



Profiludvidelse og skydning:

Glaspartiet åbnes mod højre bag et fast element.

4 paneler til højre

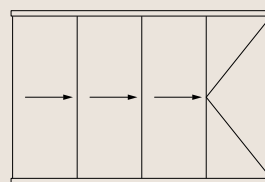


glassystemn slutter ved et fast element, men åbner i enden af profilen. Profilforlængelsen skal være på mindst 60 mm. Håndtag kan ikke installeres.

Glasningsformer

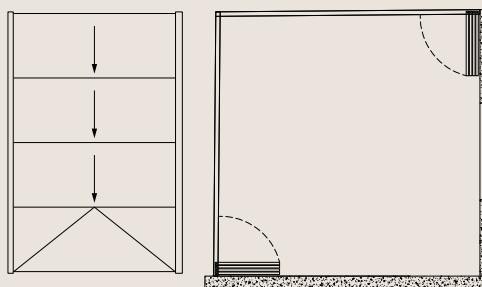
Hjørneglas

90° hjørne glassystemet på to sider



Udadgående åbning ikke mulig med løfthåndtag

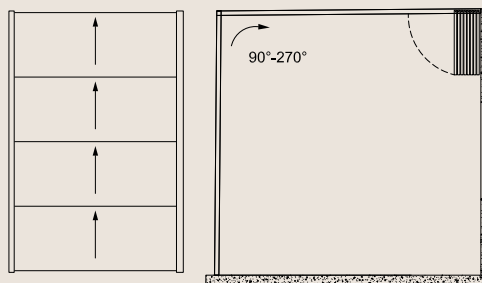
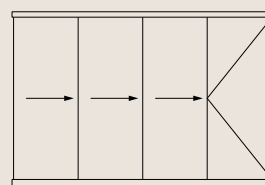
4 paneler til venstre + 4 paneler til højre



90° hjørne glassystemet med hjørnebypass.

Udadgående åbning ikke mulig med løfthåndtag

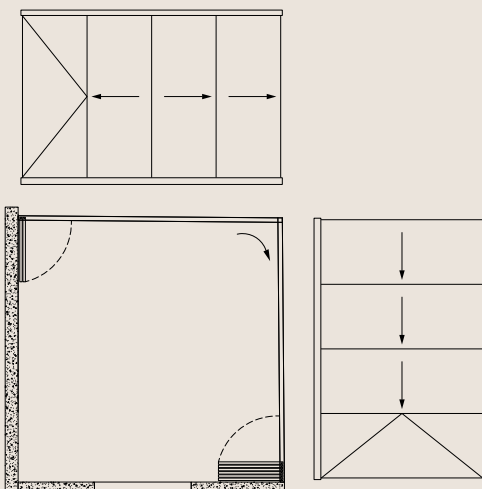
4 + 4 paneler til højre



90° hjørneglassystem med hjørnebypass.

Udadgående åbning ikke mulig med løfthåndtag.

2 paneler til venstre, 6 paneler til højre.



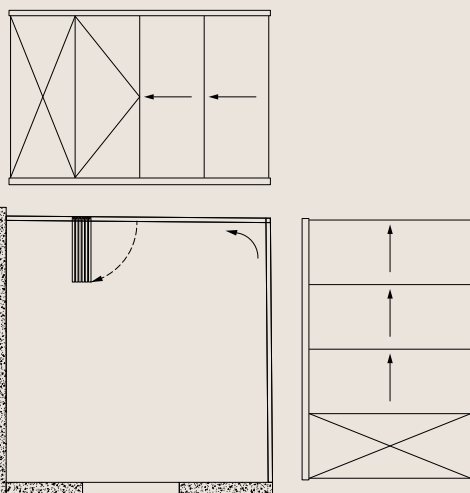
Glasningsformer

Hjørneglas

90° hjørne glassystem med
hjørnebypass.

Udadgående åbning ikke mulig med
løfthåndtag.

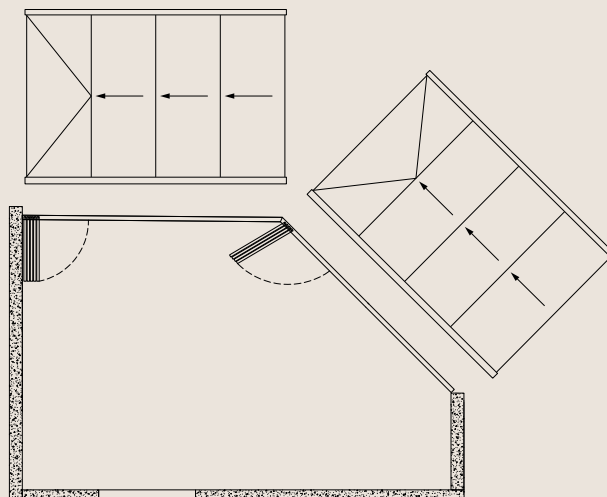
1 fast panel + 5 paneler til venstre, 1
fast panel til højre



135° hjørne glassystem

Udadgående åbning ikke mulig med
løfthåndtag

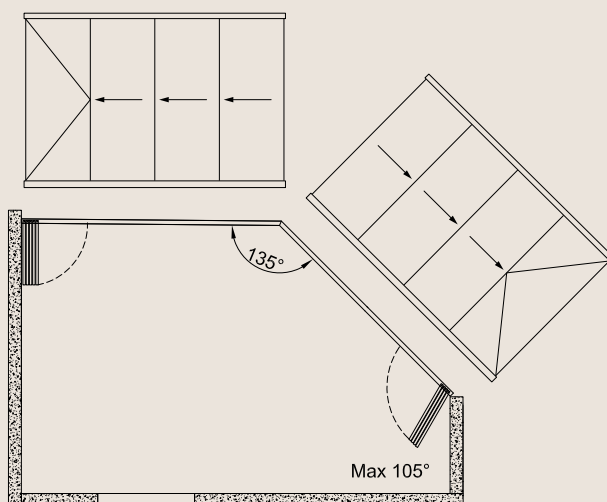
4 paneler til venstre + 4 paneler til
venstre



135° hjørneglassystem

Udadgående åbning ikke mulig med
løfthåndtag

4 paneler til venstre + 4 paneler til
højre

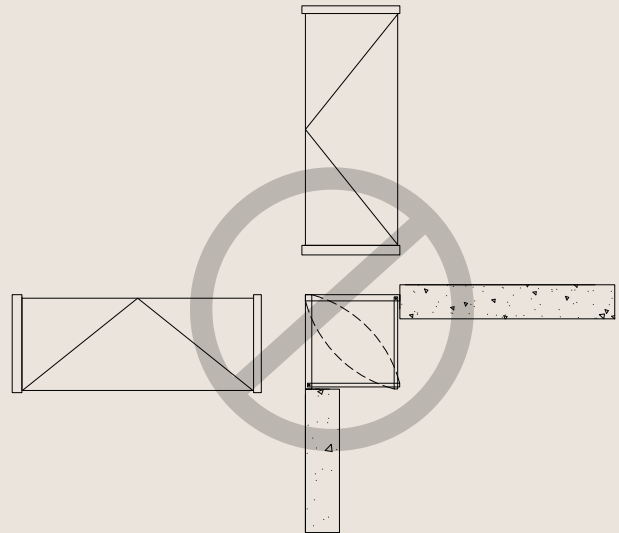


Glasningsformer

Hjørneglas

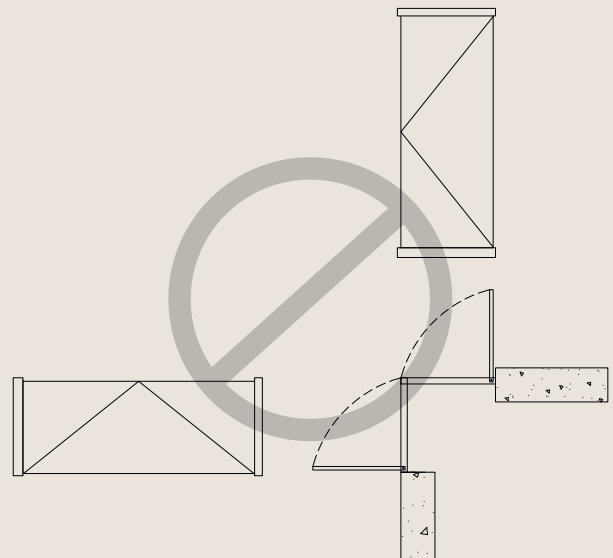
Umulig løsning!

1 panel til venstre + 1 panel til højre



Umulig løsning!

1 panel til venstre + 1 panel til højre

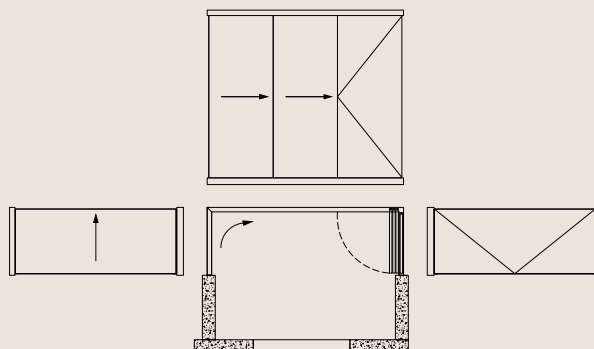


Glasningsformer

U-glas

90° hjørne glassystemet på tre sider

1 panel til højre + 3 paneler til højre + 1 panel til højre

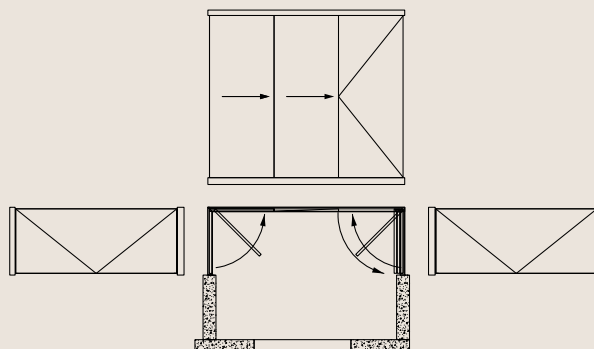


90° hjørne glassystemet på tre sider

1 panel til højre + 3 paneler til højre + 1 panel til venstre

På en side med kun én panel skal hængslerne være i systemvinklen.

Hvis paneln er hængt på den modsatte måde, vil der være en større kløft mellem panelerne i systemvinklen, og låsene vil sandsynligvis støde sammen. Gælder ikke for systemvinkler fra 135° til 280°.

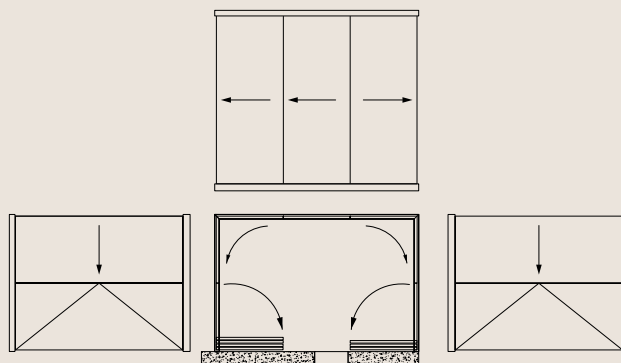


Glasningsformer

U-glas

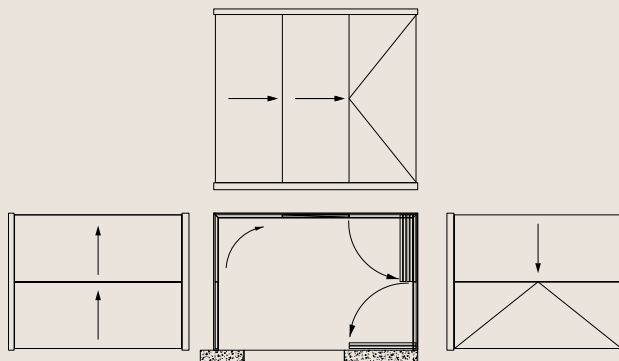
glassystemet på to sider, med 90°
hjørnebypass.

2+2 paneler til venstre, 1+2 paneler til
højre



glassystemet på to sider, med 90°
hjørnebypass.

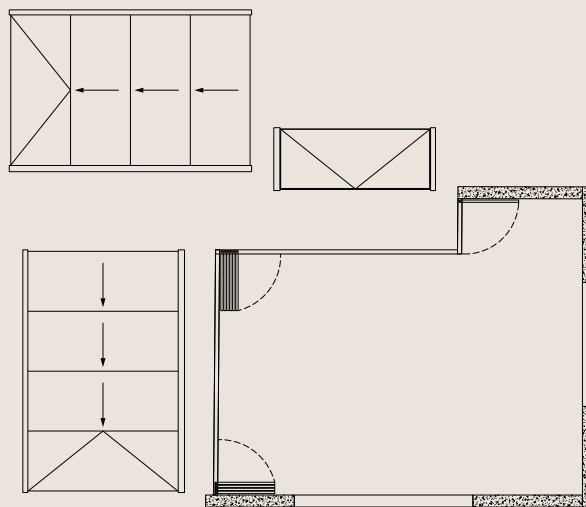
2+3 paneler til højre, 2 paneler til
højre



Glasningsformer

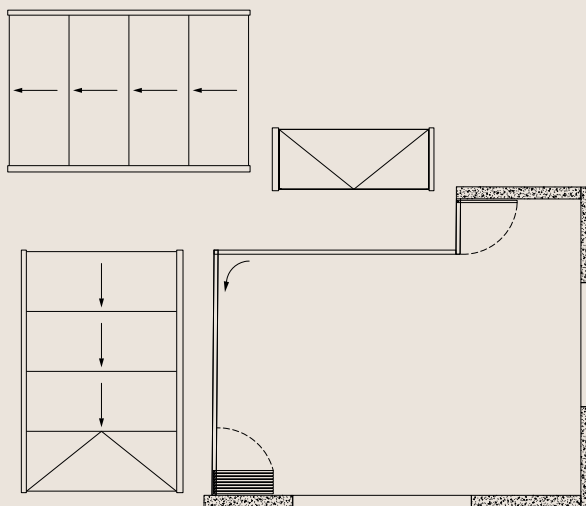
Multiformet glas

En tre-sidet glassystem på tre sider.



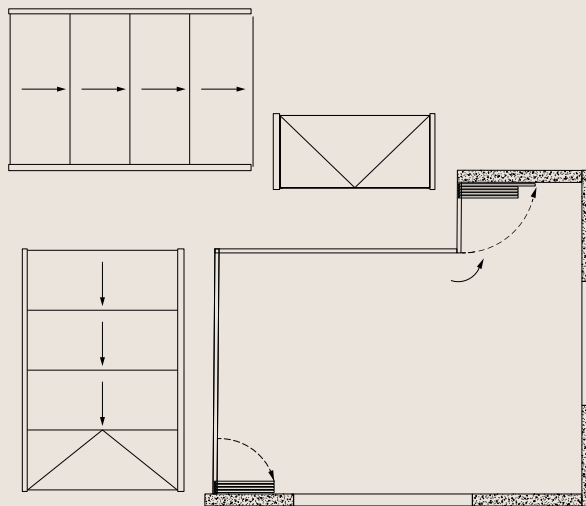
4 paneler til venstre, 4 paneler til venstre, 1 panel til højre

En tre-sidet glassystem med et hjørnebypass.



4 + 4 paneler til venstre, 1 panel til højre

En tre-sidet glassystem med et hjørnebypass.



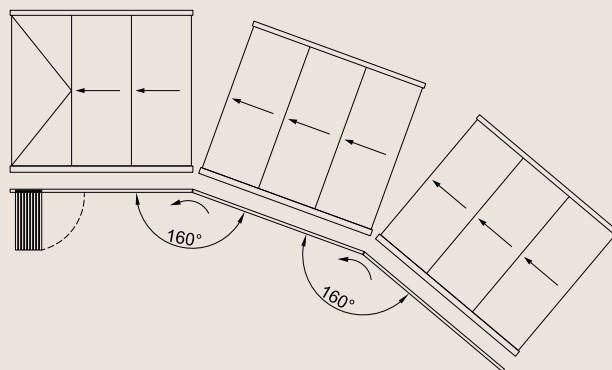
4 paneler til venstre, 4 + 1 paneler til højre

Glasningsformer

Multiformet glas

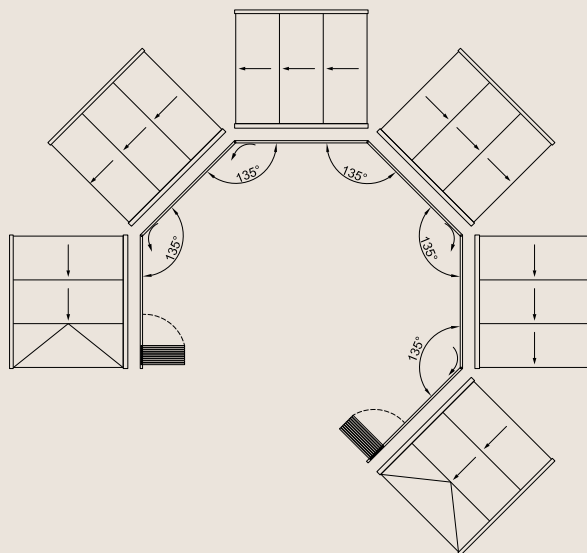
En tre-sidet glassystem med to hjørnebypasses.

3 + 3 + 3 paneler til venstre



A six sided glazing, with 3 + 2 corner bypasses

3 + 3 + 3 panes left, 3 + 3 + 3 panes right



Glasningsformer

Multiformet glas

glassystemet med plads til forhindring
(f.eks. en vandledning eller en søjle)

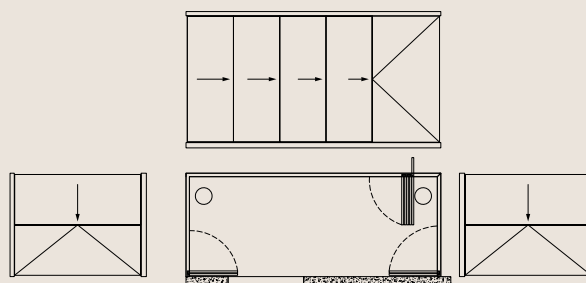
Hvis forhindringen skal være placeret ved åbningsenden af glasningen, skal den første panel hænges anderledes.

Den kan flyttes op til 35 % af panelbredden eller op til 300 mm.

Den første panel skal bestilles med så meget ekstra bredde som hængespunktet flyttes. Sørg for, at panelerne kan åbne frit, uden forhindringer på ydersiden. Ellers vælg alternativet med en fast panel ved forhindringen.

Flytte hængespunktet

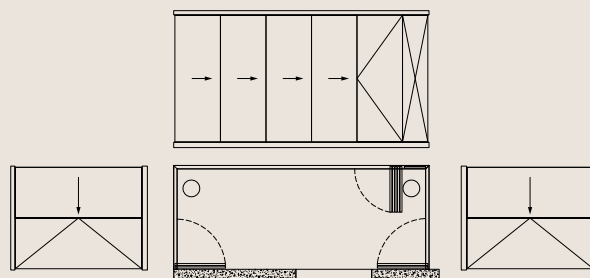
2 paneler til venstre + 5 paneler til venstre + 2 paneler til højre



Fast panel

Fast panel, bredde min. 200 mm, eller mindst 14% af højden. Hvis højden er mellem 10-14%, skal panelen understøttes på én side.

2 paneler til venstre + 5 paneler til venstre + 2 paneler til højre



Pannelsamling

Låse- og modpartsmuligheder for Lumon foldeglass

Låsemekanismer og modparter

Glasmødt, når det låses ind i en glaspanel

Venstrehåndet

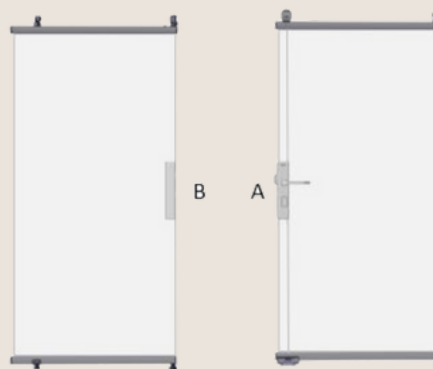
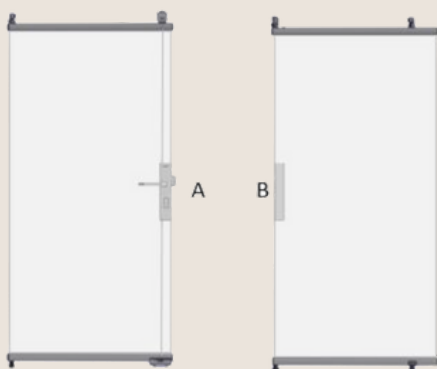
A: Låseelementer L 50250006 +
Låsekasse 60250001 + Låsecylinder
med knop eller tosidet

B: Glass counterpart items 50250010

Højrehåndet

A: Låseelementer R 50250008 +
Låsekasse 60250001 + Låsecylinder
med knop eller tosidet

B: Glasmødt elementer 50250010



Ingen mødt med håndtag

Venstrehåndet

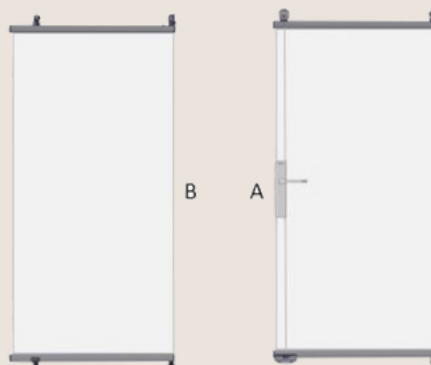
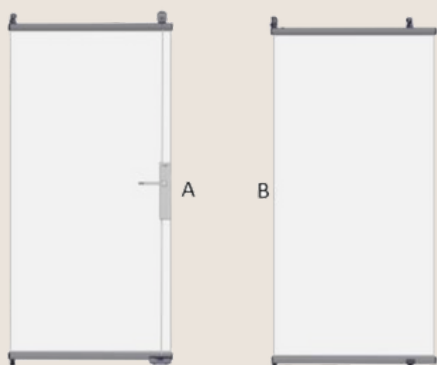
A: Midterhåndtagselementer L
50250008

B: Ingen mødt

Højrehåndet

A: Midterhåndtagselementer R
50250009

B: Ingen mødt



Pannelsamling

Låsemekanismer og modparter

Modpart til vægprofil, når der låses ind i en væg eller stolpe

Venstrehåndet

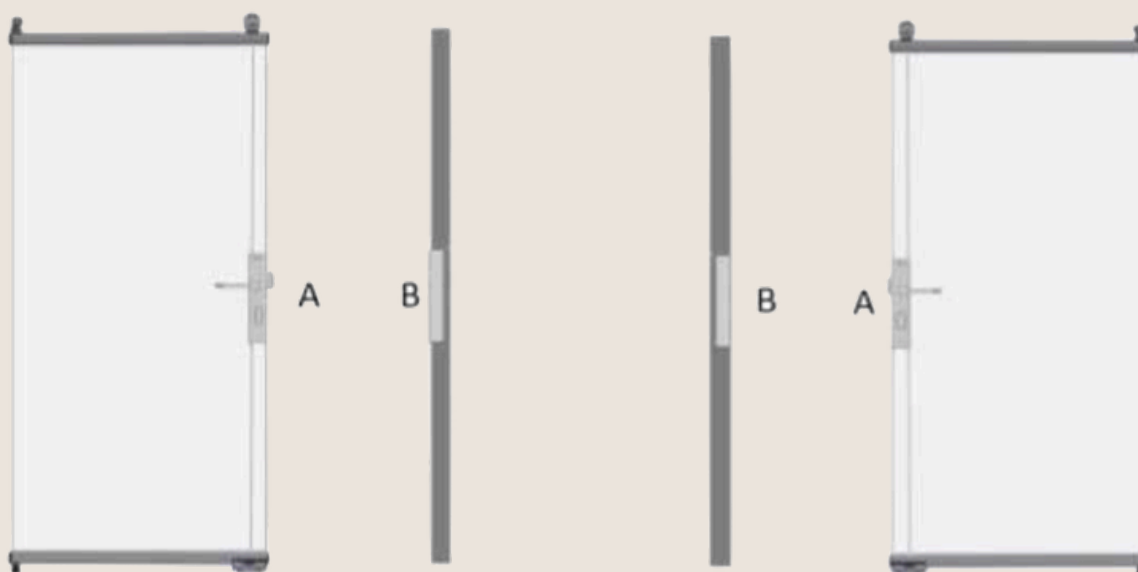
A: Låseelementer L 50250006 +
Låsekasse 60250001 + låsecylinder
med knop eller tosidet

B: Modpart til vægprofil 50250023

Højrehåndet

A: Låseelementer R 50250007 +
Låsekasse 60250001 + låsecylinder
med knop eller tosidet

B: Modpart til vægprofil 50250023



Pannelsamling

Paneldele

Lav Lumon-glasning, venstrehåndet

Åbningspanel

A: Øverste lås 50240008

B: Øverste skinnevejledning til højre 50240007

C: Nedre lås 50240009

D: Nedre starthængsel 50240001

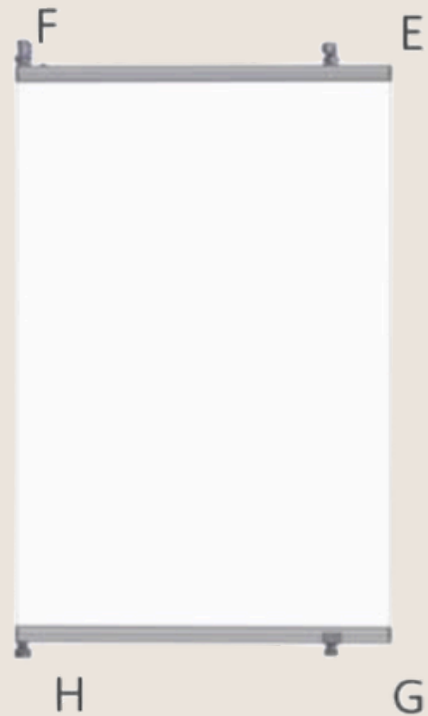
Skydepanel

A: Upper hinge L: 50240004

B: Upper railguide L: 50240006

C: Lower hinge: 50240002

D: Lower railguide: 50240003



Nordic by Choice ApS • CVR 31 36 25 39

www.nbc.as • +45 44 109 110

Panelsamling

Paneldele

Lav Lumon-glasning, højrehåndet

Åbningspanel

E: Øverste skinnevejledning til

højre 50240007

F: Øvre hængsel til højre 50240005

G: Nedre skinnevejledning

50240003

H: Nedre hængsel

50240002

Skydepanel

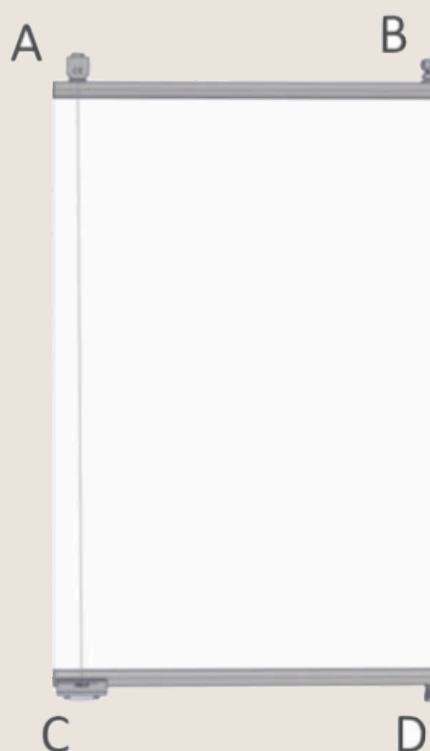
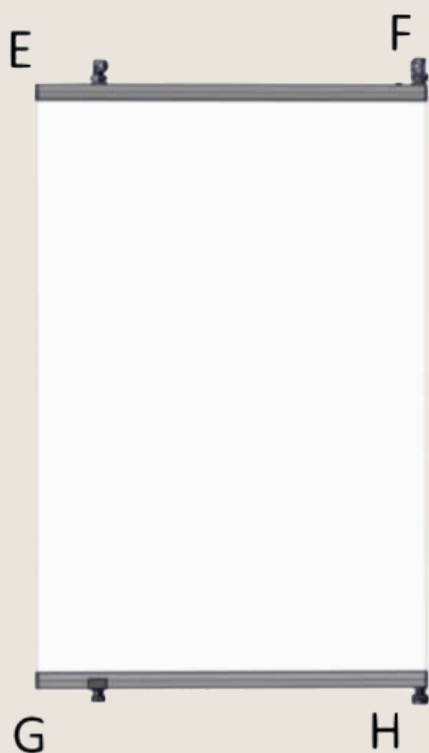
A: Øvre lås 50240008

B: Øverste skinnevejledning til

venstre 50240006

C: Nedre lås 50240009

D: Nedre start-hængsel 50240001



Nordic by Choice ApS • CVR 31 36 25 39

www.nbc.as • +45 44 109 110

Panelsamling

Paneldele

Lumon glasning med stærke komponenter, både venstrehåndet og højrehåndet

Åbningspanel

B: Øverste skinnevejledning, stærk

50250005

A: Øvre lås 50240008

D: Nedre start-hængsel, stærk

50250001

C: Nedre lås 50240009

Skydepanel

A: Øvre hængsel, stærk 50250004

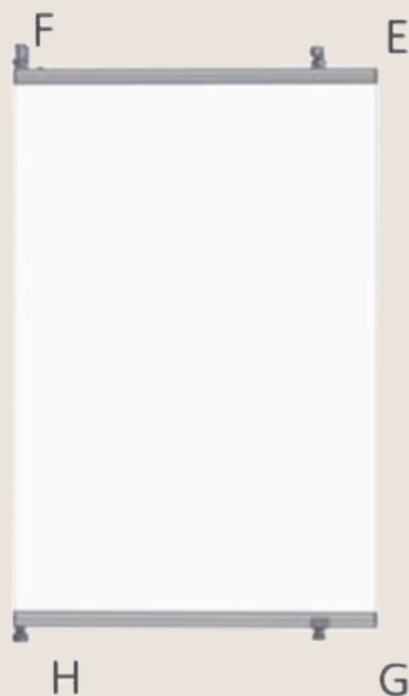
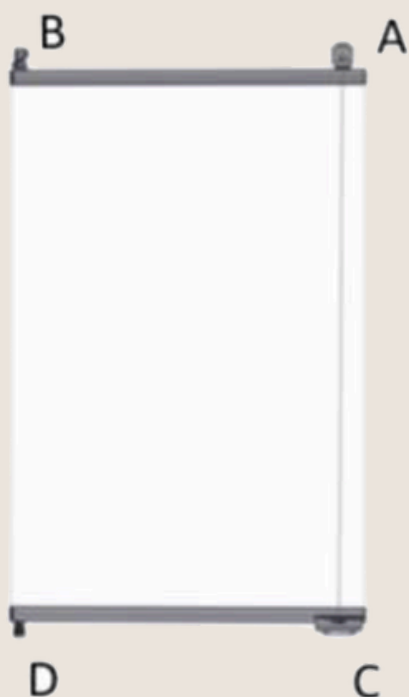
B: Øverste skinnevejledning, stærk

50250005

C: Nedre hængsel, stærk 50250002

D: Nedre skinnevejledning, stærk

50250003



Nordic by Choice ApS • CVR 31 36 25 39

www.nbc.as • +45 44 109 110

Pannelsamling

Paneldele

Lumon glasning med lav tærskel, venstrehåndet

Åbningspanel

B: Øverste skinnevejledning højre

50240007

A: Øvre lås 50240008

D: Nedre start-hængsel lav

50250020

C: Nedre lås venstre 50250012

Anden panel

F: Øvre hængsel venstre 50240004

E: Øverste skinnevejledning

venstre 50250006

H: Lav lås venstre modpart

50250027

G: Nedre hængsel 2. panel lav

50250021

Skydepanel

I: Øvre hængsel venstre 50240004

J: Øverste skinnevejledning venstre

50250006

K: Nedre hængsel lav 50250014



Panelsamling

Paneldele

Lumon glasning med lav tærskel, højrehåndet

Skydepanel

J: Øverste skinnevejledning højre

50250005

I: Øvre hængsel 50240008

K: Nedre hængsel lav 50250014

Anden panel

E: Øverste skinnevejledning højre

50250007

F: Øvre hængsel højre 50240005

H: Lav lås højre modpart 50250028

G: Nedre hængsel 2. panel lav

50250021

Åbningspanel

A: Øvre lås 50240008

B: Øverste skinnevejledning
venstre 50240006

C: Nedre lås højre 50250013

D: Nedre start-hængsel lav

50250020



Panelsamling

Paneldele

Lumon-glasning med lav tærskel, stærke komponenter, venstrehåndet

Åbningspanel

B: Øverste skinnevejledning, stærk

50250005

A: Øvre lås 50240008

D: Nedre start-hængsel lav

50250020

C: Nedre lås venstre 50250012



Anden panel

F: Øvre hængsel stærk 50250004

E: Øverste skinnevejledning stærk

50250005

H: Lav lås venstre modpart

50250027

G: Nedre hængsel 2. panel lav

50250021



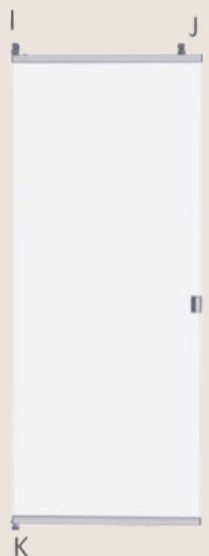
Skydepanel

I: Øvre hængsel stærk 50250004

J: Øverste skinnevejledning stærk

50250005

K: Nedre hængsel lav 50250014



Panelsamling

Paneldele

Lumon glasning med lav tærskel, stærke komponenter, højrehåndet

Skydepanel

J: Øverste skinnevejledning stærk

50250005

I: Øvre hængsel stærk 50240004

K: Nedre hængsel lav 50250014



Anden panel

E: Øverste skinnevejledning stærk

50250005

F: Øvre hængsel stærk 50250004

H: Lav lås højre modpart 50250028

G: Nedre hængsel 2. panel lav

50250021



Åbningspanel

A: Øvre lås 50240008

B: Øverste skinnevejledning stærk

50250005

C: Nedre lås højre 50250013

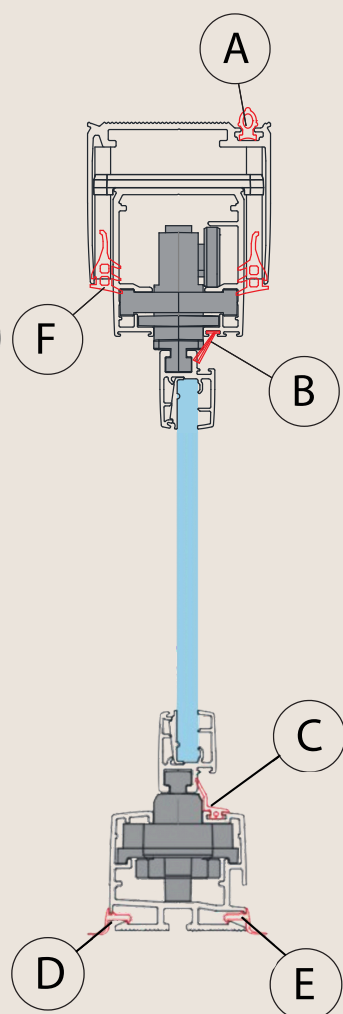
D: Nedre start-hængsel lav

50250020



Panelsamling

Tætninger



LGR alle teleskopiske profiler		
A	Tætning til teleskopprofil	54220003
B	Vinkelbørstetætning 4,8/15	54220006
	Lydisolerende tætning	54220010
C	Nedre tætning	54240001
D	Mellemrumstætning 10mm	54220005
	Mellemrumstætning 20mm	54220007
	Mellemrumstætning 30mm	54370105
	Mellemrumstætning 50mm	54370123
E	Mellemrumstætning 10mm	54220005
	Mellemrumstætning 20mm	54220007
	Mellemrumstætning 30mm	54370105
	Mellemrumstætning 50mm	54370123
	Tætning til vandblink	54144211
F	Rammetætning	54724021

A og B: installeret på fabrikken

C, D og E: leveres i komponentæske, når lydisolering er valgt

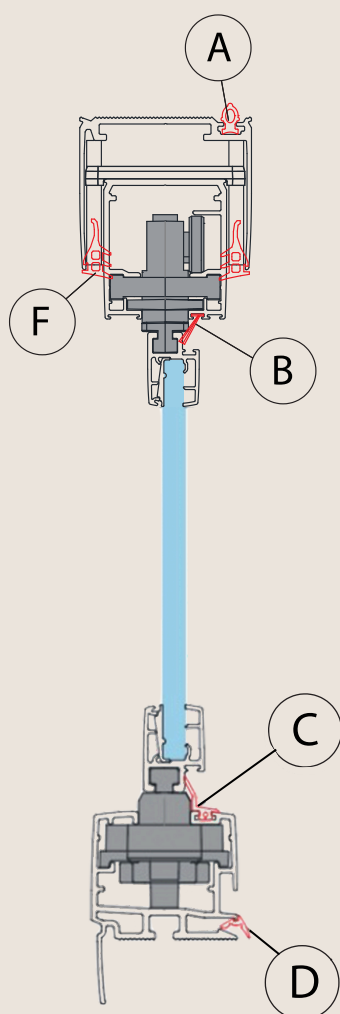
F: leveres i komponentæske, når lydisolering er valgt.



Pannelsamling

Tætninger

LGR alle teleskopiske profiler		
A	Tætning til teleskopisk profil	54220003
B	Vinkelbørstetætning 4,8/15	54220006
	Lydisolerende tætning	54220010
C	Nedre tætning	54240001
E	Tætning til vandblink	54144211
F	Rammetætning	54724021



A og B: Installeret på fabrikken

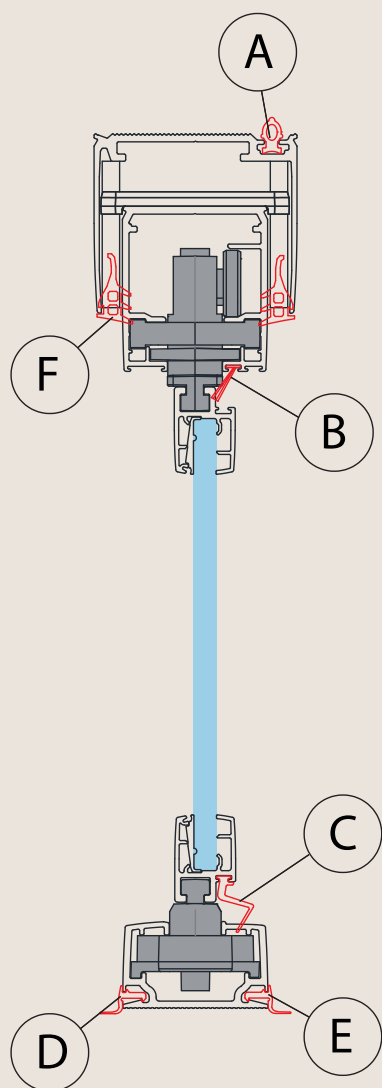
C og D: Leveret inde i den nederste profil og installeret på byggepladsen

E: Leveret i komponenttæske, når lydisolering er valgt



Panelsamling

Tætninger



LGR alle teleskopiske profiler		
A	Tætning til teleskopprofil	54220003
B	Vinkelbørstetætning 4,8/15	54220006
	Lydisolerende tætning	54220010
C	Nedre tætning til lav tærskel	54240001
D	Mellemrumstætning 10mm	54220005
	Mellemrumstætning 20mm	54220007
	Mellemrumstætning 30mm	54370105
	Mellemrumstætning 50mm	54370123
E	Mellemrumstætning 10mm	54220005
	Mellemrumstætning 20mm	54220007
	Mellemrumstætning 30mm	54370105
	Mellemrumstætning 50mm	54370123
	Tætning til vandblink	54144211
F	Rammetætning	54724021

A og B: Installeret på fabrikken

C: Installeret på fabrikken

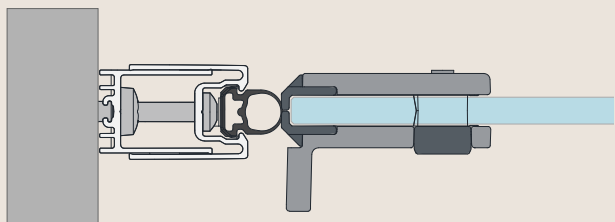
D og E: Leveret inde i den nederste profil og installeret på byggepladsen

F: Leveret i komponentæske, når lydisolering er valgt.



Panelsamling

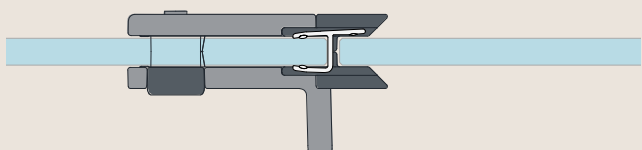
Panelknopper



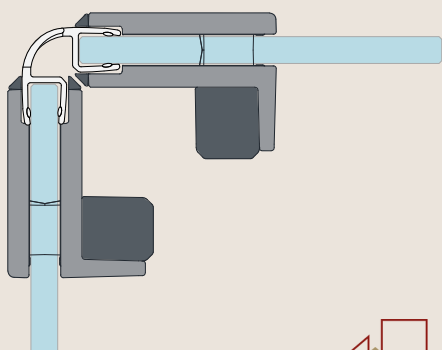
Med vægprofilen bruges panelknop, kantafratet 50000130.

I panelåbningerne

Panelknop 50000095 uanset om h-tætningen er valgt eller ej. Tætningerne leveres i to stykker, skåret ved panelknoppen.



I panelåbningen mellem to paneler, der åbner i forskellige retninger, er der en panelknop kun på den venstrehåndede panel.



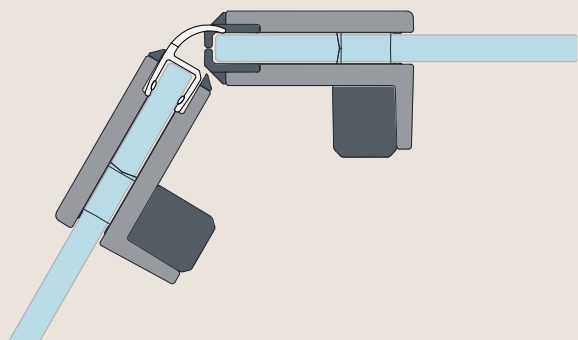
Systemvinkler mindre end 120° eller over 240°

Begge paneler har panelknoppen 50250019 med tætning, kombineret med hjørneglas H-tætningen.



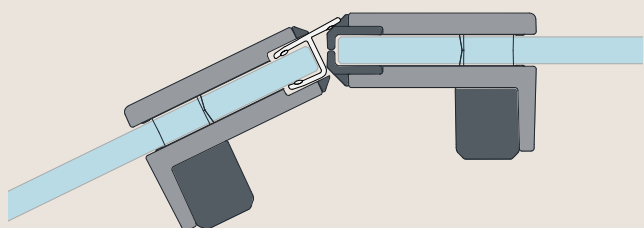
Panelsamling

Panelknopper



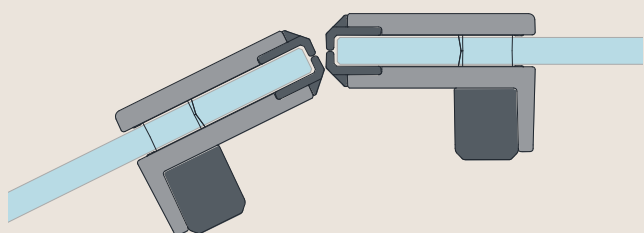
Systemvinkler på 120-169° og 191-240°

Tætningspanelet er monteret med panelknoppen 50250019 med tætning, kombineret med hjørneglas H-tætningen. Panelet uden tætning er monteret med panelknoppen 50250018 med afskåret kant.



Systemvinkler på 170-190°

Hvis H-tætninger er valgt, er tætningspanelet monteret med panelknoppen 50250019 med tætning, kombineret med H-tætningen. Panelet uden tætning er monteret med panelknoppen 50250018 med afskåret kant.

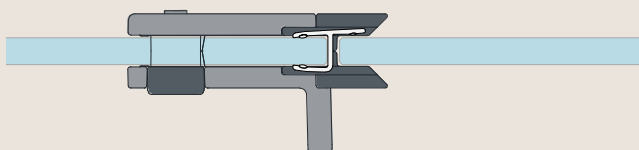


Systemvinkler på 170-190°

Hvis H-tætninger er valgt, er tætningspanelet monteret med panelknoppen 50250019 med tætning, kombineret med H-tætningen. Panelet uden tætning er monteret med panelknoppen 50250018 med afskåret kant.

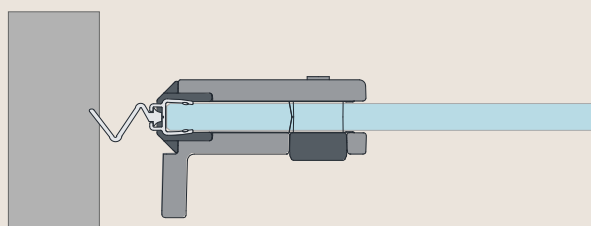
Panelsamling

Panelknopper



Systemvinkler på 180° uden
åbningspanel

Hvis tætninger er valgt, er paneln
monteret med panelknoppen
50000095, hvor tætningen er
skåret ved panelknoppen.



Sidetætning

Når sidetætninger er valgt, er
paneln monteret med
panelknoppen 50000097 med
tætning, kombineret med kant
tætninger.



LGR persienner

Visor Blind monteres uden beslag i glasskærmene på Lumon Glazing Retractable. Visor-blinds er antistatiske og lavet af 100% polyester.

Plisségardiner lavet af stof er et børnevenligt valg, da der ikke er nogen hængende snore eller giftige rester. Det Öko-Tex Standard 100-certificerede polyesterstof genvinder sin form efter at være krøllet og kan vaskes ved 30°C.

Trækstrengene er også lavet af 100% polyester, enten hvide eller grå, afhængigt af det valgte stoffarve.

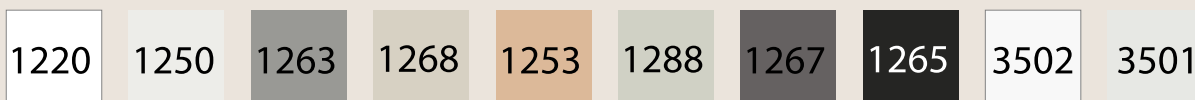
Aluminiumsprofiler

Aluminiumsprofilerne er polyesterpulverbelagt. Profilerne er ens i alle typer gardiner.

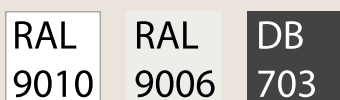
Endestykker

Endestykkerne er lavet af høj kvalitet plastik, og farven er altid mørkegrå RAL7021.

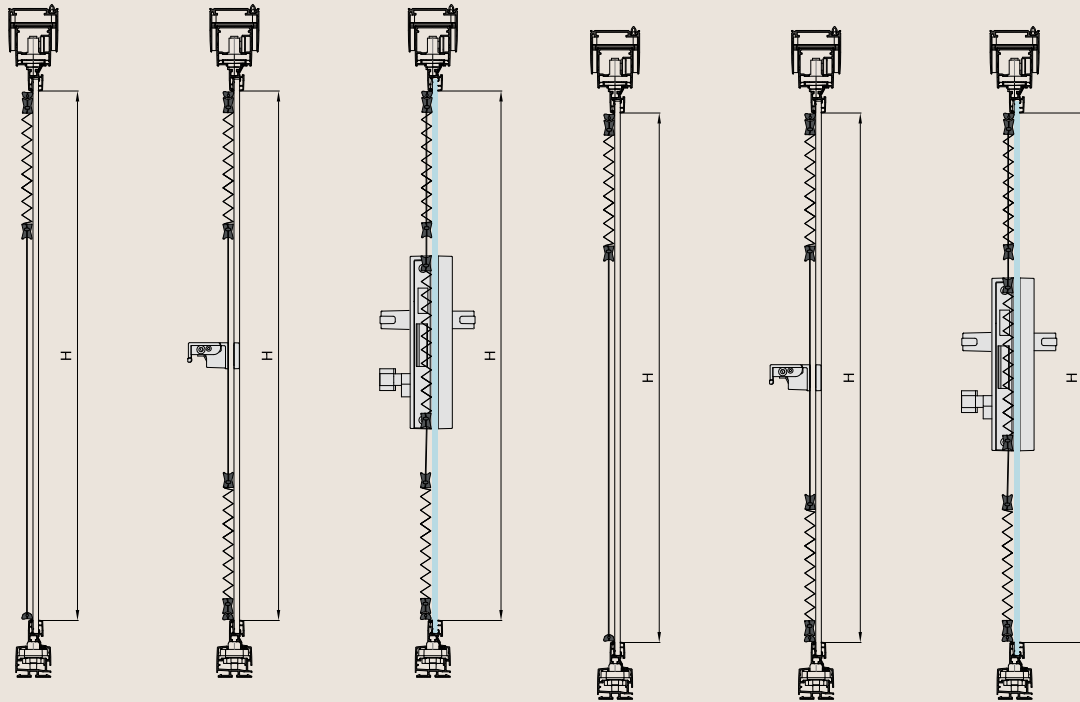
Tilgængelige stoffarver:



Tilgængelige profilfarver:



LGR persienner



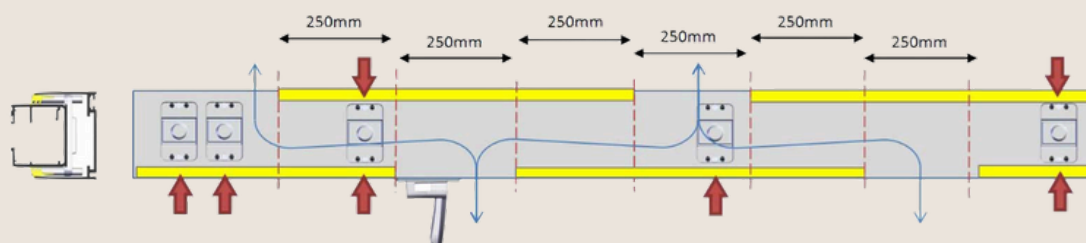
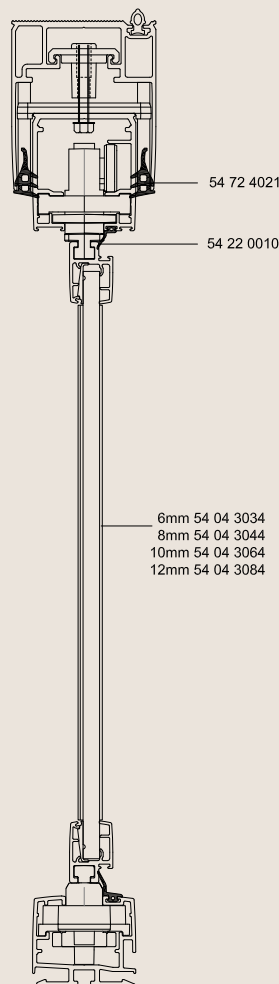
Persiennetype	1 stk	2 stk	3 stk
Brug	<ul style="list-style-type: none"> • Lav glassystem med løfthåndtag, alle glaspaneler. • Høj glassystem med skydepaneler, der ikke åbner. 	<ul style="list-style-type: none"> • Åbningspanel, høje glassystemer med midterste løfthåndtag 	<ul style="list-style-type: none"> • Åbningspanel med håndtag • Panel med glasmodpart
Max bredde	1200 mm	1200 mm	1000 mm
Min. bredde	134 mm	134 mm	500 mm
Max højde	3200 mm	3200 mm	3200 mm
Min. højde	180	180	1750 mm
Teleskopstang	Tilbehør	Tilbehør	Tilbehør
Håndtag	31320006 (2 stk)	31320006 (2 stk)	31320006 (4 stk)



Lydisolering

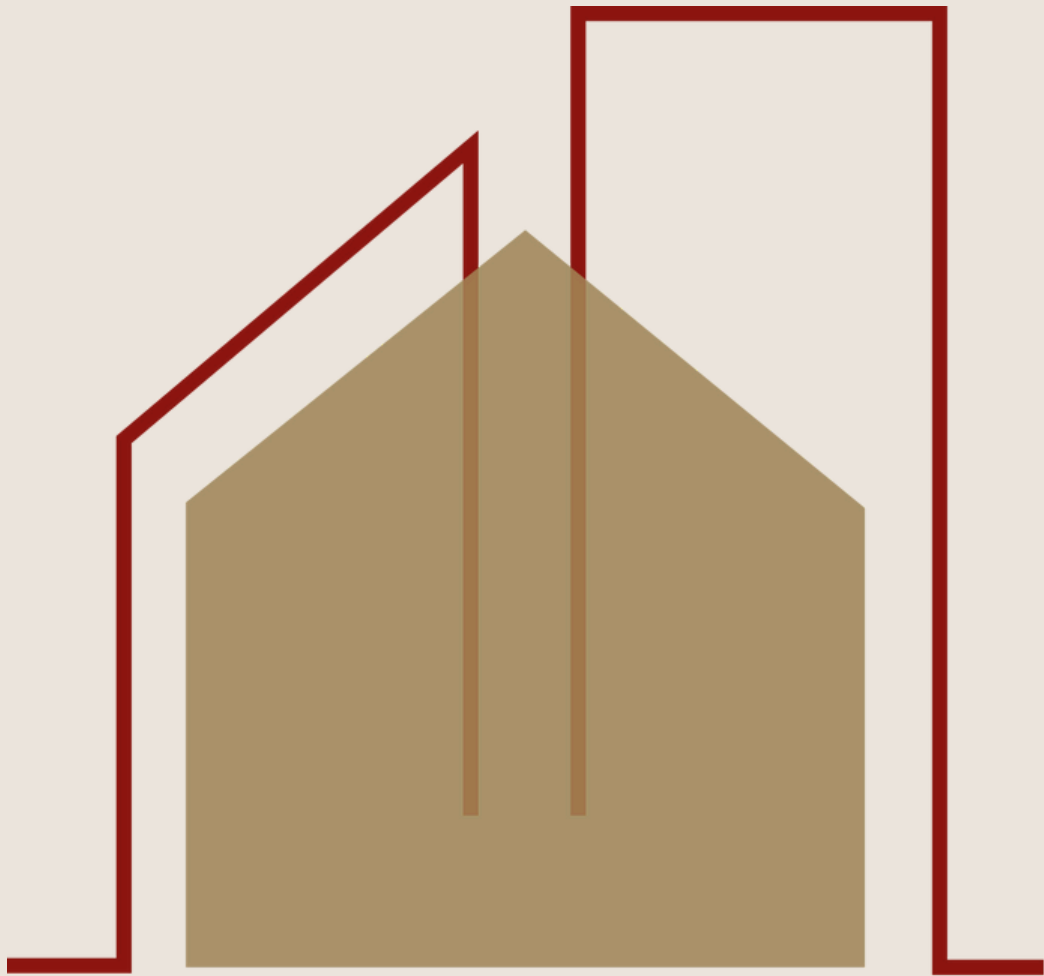
dB-tætning til Lumons foldeglase

Lydtætningen udføres ved at installere overlappende sektioner af øvre tætningsliste 54 72 4021 i spalten mellem teleskopprofilen og den øvre profil, så lyden ikke kan trænge direkte igennem glasningen. De 750 mm lange tætninger overlapper hinanden med 250 mm, hvilket efterlader en 250 mm åbning i midten. Åbningen sikrer luftstrømmen ind og ud fra altanen. Installationen starter fra tætningen mellem endestykket og følgeren, og derefter overlapper de følgende tætninger altid med 250 mm. Den øvre profil børstetætning erstattes med lydisoleringstætningen 54 22 0010. H- og H-hjørnetætninger ifølge glastykkelse installeres mellem panelerne og i systemvinklerne.



Bemærk! Hvis altanen har et hjørnebypass, kan lydisolerings-tætningen ikke installeres. Den erstatning børstetætning skal bestilles separat som forsyninger på SalesTori.

Vores mål er at give dig tryghed for din investering



NBC

NORDIC BY CHOICE

Nordic by Choice ApS • CVR 31 36 25 39

www.nbc.as • +45 44 109 110